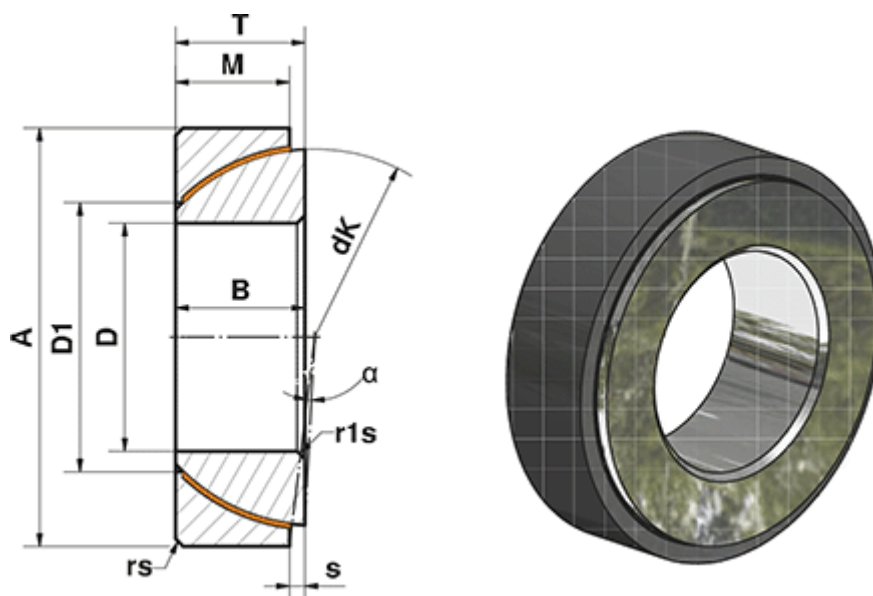


Varenummer: 03449110
 Beskrivelse: Fluro Heavy Duty Ledleje GE 110 SWE
 Hul Ø110
 Note: 110

Mål



A	= 170	rs, r1s min	= 2
a (grader)	= 0.5	S	= 13
B	= 38	Statisk belastning C0 (kN)	= 1967
D	= 110	T	= 38
D1	= 126.5	Vægt (g)	= 3680
dK	= 155		
Dynamisk belastning C (kN)	= 1180		
M	= 34		